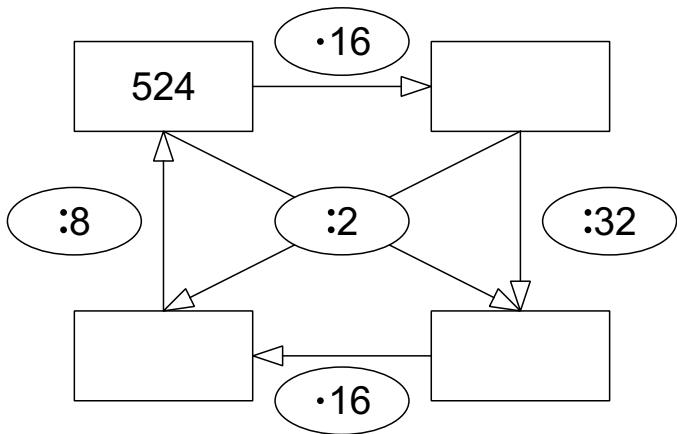
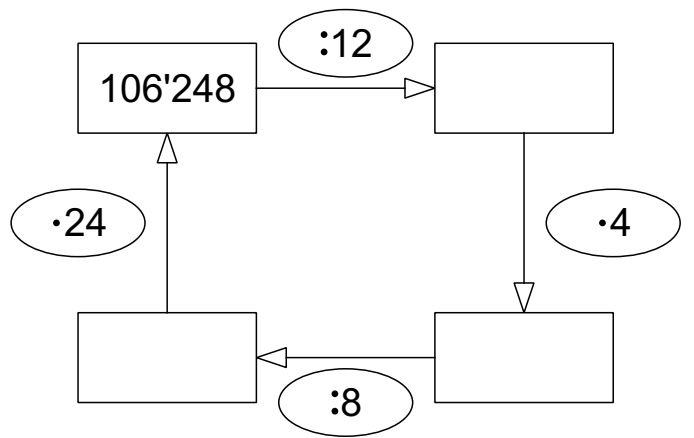
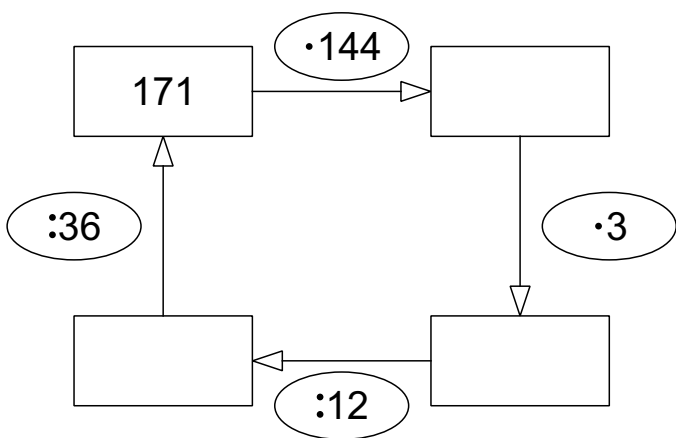
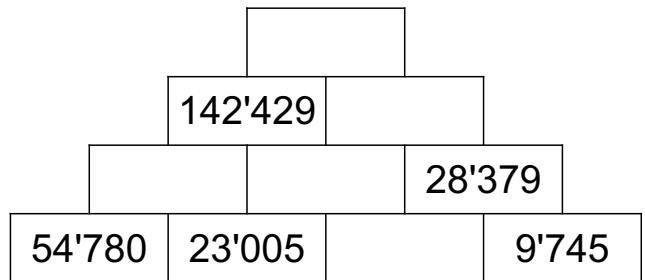
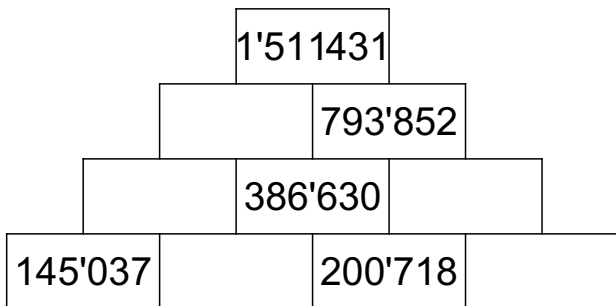


Übungsblatt Mathematik



·	12	13		46	
12					
13					
23					
				2392	

4 5 6 7 8 5	7 2 0 5 7 0	3 5 6 0 0 4	7 5 3 1 2 5
+ 3 5 2 8 5 6	+ 2 4 8 6 2 0	+ 5 0 3 8 9 6	+ 8 4 6 9 8 6
7 2 0 3 8 9	5 2 0 6 0 7	8 2 3 9 5 6	5 6 8 7 3 2
- 4 5 6 2 0 5	- 3 7 8 5 9 0	- 7 8 9 3 8 8	- 2 7 9 8 5 3